

# DL6000I

## Déshydrateur d'air standard



Roue déshydratante haute performance

Servitude configurable

Maintenance aisée

Ventilateurs haut rendement avec moteur EC

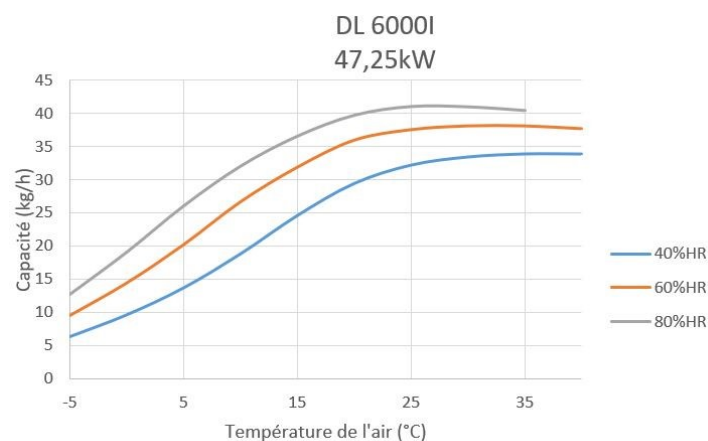
Potentiomètres de réglage des débits d'air



### Spécifications techniques du DL6000I

Débit nominal :	<b>6000 m<sup>3</sup>/h</b>
Capacité nominale (20°C à 60%HR) :	<b>35,1 kg/h</b>
Plage de débit d'air sec :	de <b>3700 à 7000 m<sup>3</sup>/h</b>
Débit d'air humide :	<b>1575 m<sup>3</sup>/h</b>
Puissance électrique de régénération :	<b>47,25 kW</b>
Puissance électrique de régénération totale :	<b>51,40 kW</b>

### Diagramme de capacité



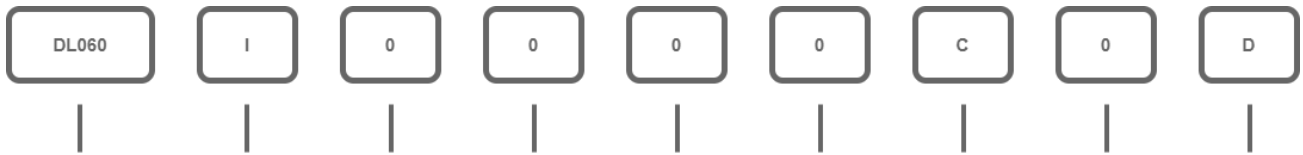
Exemple de calcul :

T<sub>AT</sub> = Température d'air à traiter

T<sub>AS</sub> = Température d'air sec

DL6000I: [T<sub>AS</sub> = T<sub>AT</sub> × 1,20 + 11,5] ± 3°C

# Références



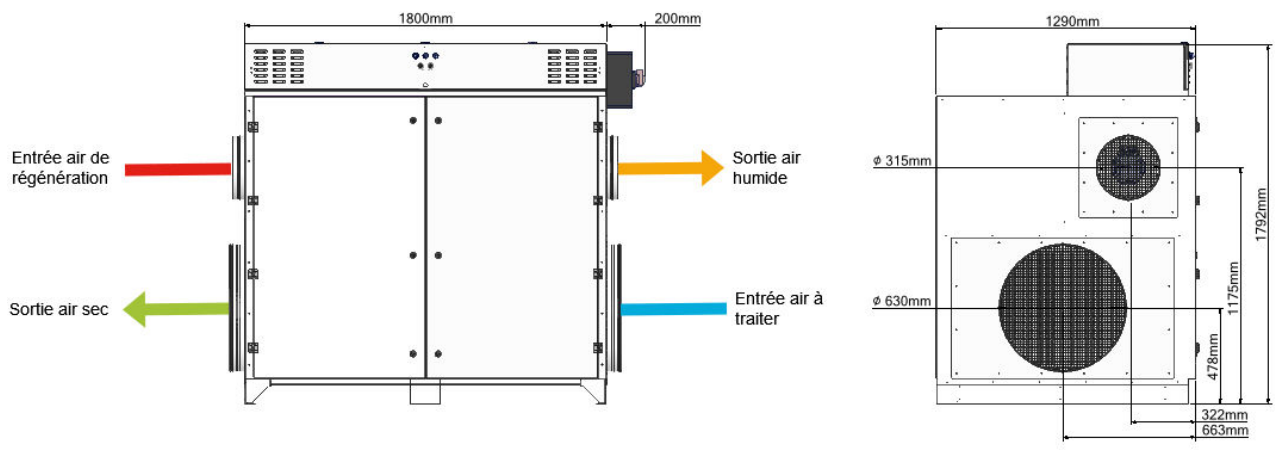
Gamme & débit process	Puissance de régénération	Configuration éléments	Filtration *	Configuration mécanique	Configuration électrique	Régime électrique	Utilité de régénération	Servitude
DL : Type de produit + Débit P x 100 060 : 6000 m3/h	1 : 47,25kW	0 : GMV Process 1 : Sans GMV Process	0 : Avec filtres 1 : Sans filtre process 2 : Sans filtre de régénération 3 : Sans filtres process & régé	0 : Raccordements AaT & AS 1 : Raccordement AaT 2 : Raccordement AS 5 : Sur cadre & raccords	0 : Sans CH 1 : Avec CH 5 : Avec LT AH 6 : Avec CH & LT AH	B : 3P + N + T C : 3P + T	0 : Electricité	G : Gauche D : Droite

CH : Compteur horaire  
AaT : Air à traiter  
AR : Air de régénération  
LT AH : Limitation de température air humide

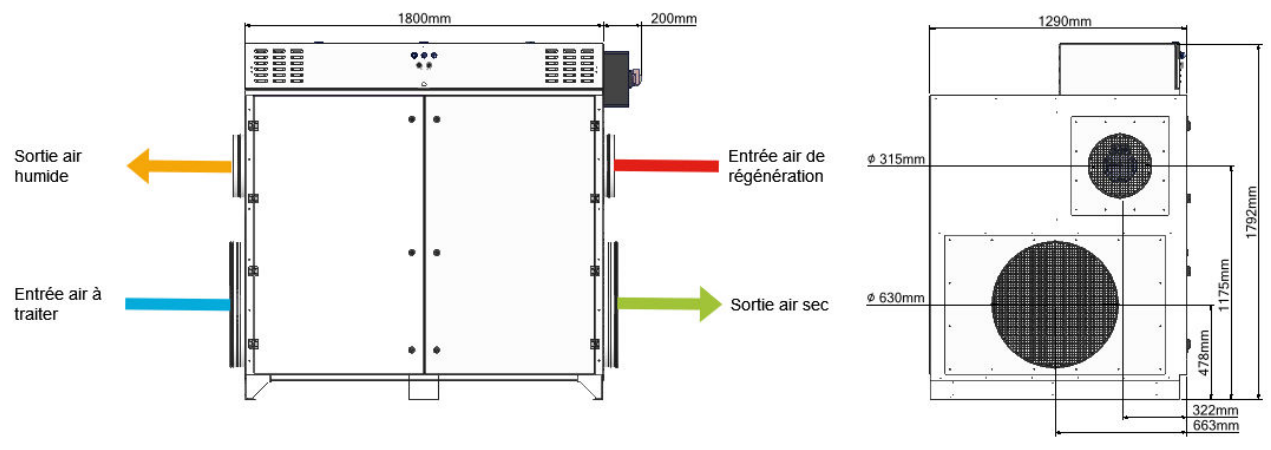
\*Dans le cas de boîtes à filtres, il est normal de trouver une référence sans filtre, car ils sont directement intégrés dans la boîte.

# Dimensions

## Servitude gauche



## Servitude droite



DL-12/22

Document susceptible de modification sans préavis

Parc d'activités de Fétan - 605 allée Filiéristes - 01600 TREVOUX - France  
Tél. : +33 (0)4 74 08 44 44 - contact@dessica.fr  
[www.dessica.fr](http://www.dessica.fr)