

# DL1700D

## Déshydrateur d'air standard



Roue déshydratante haute performance

Servitude configurable

Maintenance aisée

Ventilateurs haut rendement avec moteur EC

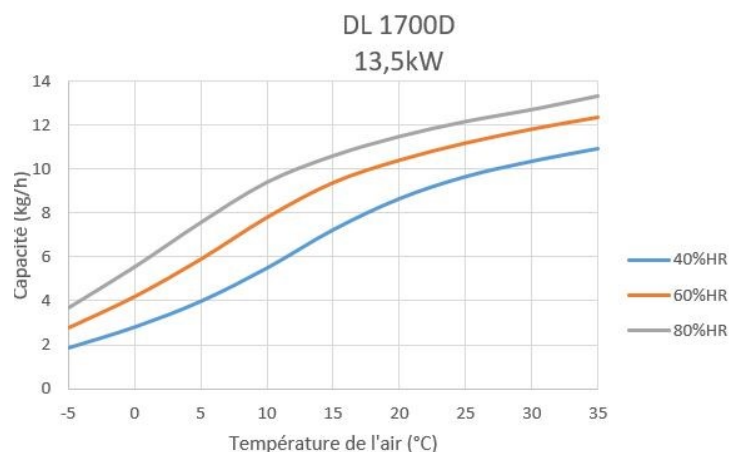
Potentiomètres de réglage des débits d'air



### Spécifications techniques du DL1700D

Débit nominal :	<b>1700 m<sup>3</sup>/h</b>
Capacité nominale (20°C à 60%HR) :	<b>10,4 kg/h</b>
Plage de débit d'air sec :	de 800 à 2000 m <sup>3</sup> /h
Débit d'air humide :	<b>450 m<sup>3</sup>/h</b>
Puissance électrique de régénération :	<b>13,5 kW</b>
Puissance électrique totale :	<b>14,5 kW</b>

### Diagramme de capacité



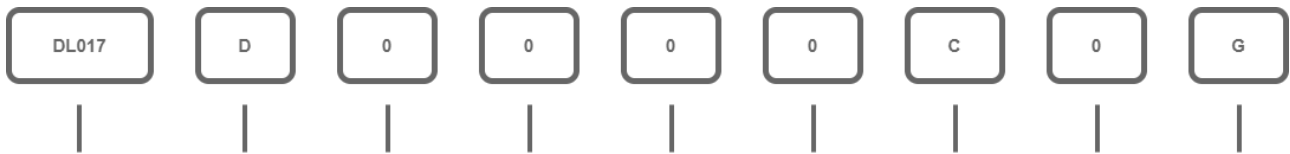
Exemple de calcul :

T<sub>AT</sub> = Température d'air à traiter

T<sub>AS</sub> = Température d'air sec

DL1700D: [T<sub>AS</sub> = T<sub>AT</sub> + 0,28 × T + 10,3] ±2°C

# Références



**Gamme & débit process**

DL : Type de produit  
+ Débit P x 100  
017 : 1700 m3/h

**Puissance de régénération**

D : 13,5kW

**Configuration éléments**

0 : GMV Process  
1 : Sans GMV Process

**Filtration \***

0 : Avec filtres  
1 : Sans filtre process  
2 : Sans filtre de régénération  
3 : Sans filtres process & régé

**Configuration mécanique**

0 : Raccordements AaT & AS  
1 : Raccordement AaT  
2 : Raccordement AS  
5 : Sur cadre & raccords

**Configuration électrique**

0 : Sans CH  
1 : Avec CH  
5 : Avec LT AH  
6 : Avec CH & LT AH

**Régime électrique**

B : 3P + N + T  
C : 3P + T

**Utilité de régénération**

0 : Electricité

**Servitude**

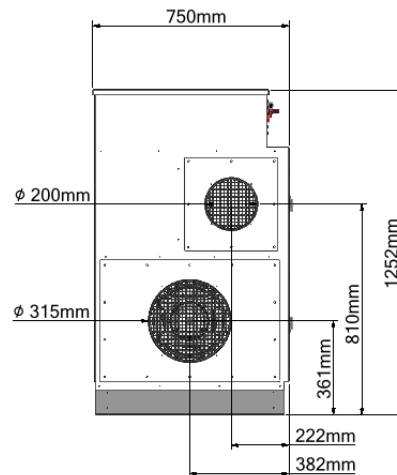
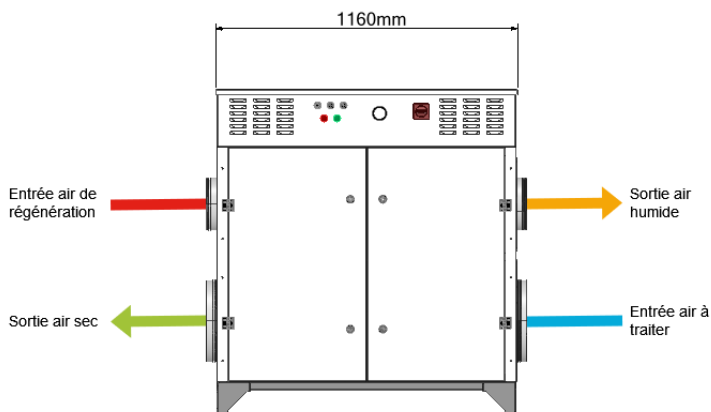
G : Gauche  
D : Droite

CH : Compteur horaire  
AaT : Air à traiter  
AR : Air de régénération  
LT AH : Limitation de température air humide

\*Dans le cas de boîtes à filtres, il est normal de trouver une référence sans filtre, car ils sont directement intégrés dans la boîte.

# Dimensions

## Servitude gauche



## Servitude droite

